

ТАМОЖЕННЫЙ СОЮЗ

ОДОБРЕНИЕ ТИПА ТРАНСПОРТНОГО СРЕДСТВА



№ TC RUE-RU.MJ26.00096.P1

Срок действия с 20 октября 2020 г. по 01 января 2022 г.

ОРГАН ПО СЕРТИФИКАЦИИ

продукции

Автономной некоммерческой организации "Сертификационный Центр Связь-сертификат" (ОСП АНО "СЦ Связь – сертификат")

юридический адрес: 117342, Россия, г. Москва, ул. Бултерова, д. 17Б, этаж 2, помещ. XI, ком. 60е, офис 227;



фактический адрес: 121467, Россия, г. Москва, ул. Истринская, д. 8, к. 3, этаж 1, помещ. XIII2;

тел.: +7 (495) 617-12-16 / факс: +7 (495) 617-12-19;

электронная почта: info@sert.ru; аттестат аккредитации № RA.RU.11MJ26

ТРАНСПОРТНЫЕ СРЕДСТВА

МАРКА	ЛУИДОР
КОММЕРЧЕСКОЕ НАИМЕНОВАНИЕ	—
ТИП	2250
БАЗОВОЕ ТРАНСПОРТНОЕ СРЕДСТВО/ШАССИ	ГАЗ С4, 3308, 3309 / ГАЗ С4, 3308, 3309
МОДИФИКАЦИИ	2250J0, 2250J1, 2250J2, 2250J3, 2250J4, 2250JA, 2250JB, 2250JC, 2250JD, 2250JE, 2250JF, 2250JG, 2250JH, 2250JJ, 2250JK, 2250LA, 2250LB, 2250LC, 2250LD, 2250LE, 2250LF, 2250LG, 2250LH, 2250LJ, 2250LK, 2250ML, 2250MM, 2250MN, 2250MP, 2250MR, 2250MS, 2250MT, 2250MU, 2250MV, 2250MW, 2250FA, 2250FB, 2250FC, 2250FD, 2250FE, 2250FF, 2250FG, 2250FH, 2250FJ, 2250FK, 2250PA, 2250PB, 2250PC, 2250PD, 2250PE, 2250PF, 2250PG, 2250PH, 2250PJ, 2250PK, 2250PL, 2250PM, 2250PN, 2250PP, 2250PR, 2250PS, 2250PT, 2250PU, 2250PV, 2250PW
КАТЕГОРИЯ	N ₂ , N ₂ G
ЭКОЛОГИЧЕСКИЙ КЛАСС	5
ЗАЯВИТЕЛЬ И ЕГО АДРЕС	Общество с ограниченной ответственностью Производственно-коммерческая фирма "Луидор", ОГРН 1045207142870, юридический адрес: 603028, Нижегородская область, город Нижний Новгород, Московское шоссе, дом 86А, помещение 7, Российская Федерация, фактический адрес: 606400, Нижегородская область, город Балахна, улица Елизарова, дом 1, корпус 18, Российская Федерация, тел.: +78314694019, факс: +78314694019, электронная почта: bus@luidorbus.ru
ИЗГОТОВИТЕЛЬ И ЕГО АДРЕС	Общество с ограниченной ответственностью Производственно-коммерческая фирма "Луидор", юридический адрес: 603028, Нижегородская область, город Нижний Новгород, Московское шоссе, дом 86А, помещение 7, Российская Федерация, фактический адрес: 606400, Нижегородская область, город Балахна, улица Елизарова, дом 1, корпус 18, Российская Федерация

ПРЕДСТАВИТЕЛЬ ИЗГОТОВИТЕЛЯ И ЕГО АДРЕС	 ПРОИЗВОДСТВЕННО-КОММЕРЧЕСКАЯ ФИРМА	 ПРОИЗВОДСТВЕННО-КОММЕРЧЕСКАЯ ФИРМА
СБОРОЧНЫЙ ЗАВОД И ЕГО АДРЕС	606400, Нижегородская область, город Балахна, улица Елизарова, дом 1, корпус 18, Российская Федерация	
ПОСТАВЩИК СБОРОЧНЫХ КОМПЛЕКТОВ И ЕГО АДРЕС	—	

соответствуют требованиям технического регламента Таможенного союза "О безопасности колесных транспортных средств".

Действие данного ОДОБРЕНИЯ ТИПА ТРАНСПОРТНОГО СРЕДСТВА распространяется на серийно выпускаемую продукцию.

Данное ОДОБРЕНИЕ ТИПА ТРАНСПОРТНОГО СРЕДСТВА без приложений недействительно.

Приложение № 1. Общие характеристики транспортного средства

Приложение № 2. Перечень документов, явившихся основанием для оформления ОДОБРЕНИЯ ТИПА ТРАНСПОРТНОГО СРЕДСТВА

Приложение № 3. Описание маркировки транспортного средства

Приложение № 4. Общий вид транспортного средства на одиннадцати страницах.



К одобрению типа транспортного средства № TC RU E-RU.МЛ26.00096.P1

ОБЩИЕ ХАРАКТЕРИСТИКИ ТРАНСПОРТНОГО СРЕДСТВА

Колесная формула/ведущие колеса*	4x2 или 4x4 / задние или все
Схема компоновки транспортного средства**	капотная или полукapotная
Расположение двигателя	переднее продольное
Исполнение загрузочного пространства	цельнометаллический фургон, отделен от кабины перегородкой, с остеклением или без, сварной, установлен на раме, две двери кабины, одна сдвижная дверь справа, с перегородкой, двустворчатая распашная дверь сзади, фургон, с остеклением или без, установлен на раме
Назначение	<p>мод. 2250J0, 2250LA, 2250LB, 2250LC, 2250LD, 2250LE, 2250LF, 2250LG, 2250LH, 2250LJ, 2250LK – лаборатории различного назначения, предназначены для перевозки лабораторного оборудования и работы специалистов во время стоянки ; (почтовый фургон для перевозки грузов, автомастерские, мобильный офис, дорожный мастер);</p> <p>мод. 2250J1, 2250JA, 2250JB, 2250JC, 2250JD, 2250JE, 2250JF, 2250JG, 2250JH, 2250JJ, 2250JK – медицинский комплекс различного назначения, для работы медицинского персонала во время стоянки;</p> <p>мод. 2250J2, 2250PA, 2250PB, 2250PC, 2250PD, 2250PE, 2250PF, 2250PG, 2250PH, 2250PJ, 2250PK – автомобиль для выездной торговли (автолавка);</p> <p>мод. 2250J3 – автомобиль для проведения спортивных мероприятий;</p> <p>мод. 2250J4 – автомобиль МВД и МЧС, предназначен для доставки сотрудников служб МВД и МЧС к месту происшествия и проведения следственных мероприятий во время стоянки;</p> <p>мод. 2250ML, 2250MM, 2250MN, 2250MP, 2250MR, 2250MS, 2250MT, 2250MU, 2250MV, 2250MW – автомобиль МВД (фургон для перевозки служебных животных «лошадей»);</p> <p>мод. 2250PL, 2250PM, 2250PN, 2250PP, 2250PR, 2250PS, 2250PT, 2250PU, 2250PV, 2250PW - автодом;</p> <p>мод. 2250FA, 2250FB, 2250FC, 2250FD, 2250FE, 2250FF, 2250FG, 2250FH, 2250FJ, 2250FK – автомобиль-фургон для перевозки трупов</p>
Кабина	<p>цельнометаллическая, однорядная, трехместная, двухдверная (для мод . на базе и шасси C45R92, C45R02, 33088, 33081, 3309, 33098, 33086, C41R??, C45R??, C41A23)</p> <p>или</p> <p>двухрядная, семиместная, трехдверная (для мод . на базе и шасси C46R92, C46R02, C42R??, C42A43)</p>

* - 4x2 / задние (на базе и шасси: 3309, 33098, C4?R??); 4x4 / все (на базе и шасси: 33086, 33088, 33081, C41A23, C42A43, C41A43)

** - полукapotная (на базе и шасси: C4?R9?, C4?R0?); капотная (на базе и шасси: 33086, 33088, 33081, C4?A23, C4?R??) (кроме C4?R9?, C4?R0?)

Приложение № 1

для модификаций шасси	33081, 33088	33086	3309, 33098	C41A23
для модификаций базовых транспортных средств	33081, 33088	33086	3309, 33098	C41A23
Габаритные размеры, мм				
– длина	6300...6800		6300...7200	6200...6700
– ширина	2250...2550		2290...2550	
– высота	2500...4000		2800...4000	
База, мм	3770			
Колея передних/задних колес, мм	1820 / 1770	1800 / 1690	1643 / 1690	1830 / 1785
для модификаций шасси	C41A43	C41R02	C41R11, C41R13, C41R16	C41R31, C41R33, C41R36
для модификаций базовых транспортных средств	—	C41R02	C41R11, C41R13, C41R16	C41R31, C41R33, C41R36
Габаритные размеры, мм				
– длина	6815...7800	7350...7460	6410...6800	7915...8200
– ширина	2290...2550	2068...2185	2283...2550	
– высота	2800...4000	2755...3050	2500...4000	
База, мм	4515	4345	3770	4515
Колея передних/задних колес, мм	1830 / 1785	1750 / 1560	1740 / 1690	
для модификаций шасси	C41R92	C41RB3	C42A43	C42R02
для модификаций базовых транспортных средств	C41R92	C41RB3	C42A43	C42R02
Габаритные размеры, мм				
– длина	6650...6709	7700...9000	7000...7500	7460...7480
– ширина	2068...2185	2416...2550	2290...2550	2068...2185
– высота	2755...3050	2500...4000	2800...4000	2755...3050
База, мм	3745	5150	4515	4345
Колея передних/задних колес, мм	1750 / 1560	1980 / 1690	1830 / 1785	1750 / 1560
для модификаций шасси	C42R33, C42R36	C42R92	C45R02, C46R02	C45R92, C46R92
для модификаций базовых транспортных средств	C42R33, C42R36	C42R92	C45R02, C46R02	C45R92, C46R92
Габаритные размеры, мм				
– длина	7155...7600	6373...6412	6907...7114	6207...6414
– ширина	2283...2550	2068...2185	2068...2268	
– высота	2500...4000	2755...3050	2376...3013	
База, мм	4515	3745	3950	3745
Колея передних/задних колес, мм	1740 / 1690		1750 / 1560	

Приложение № 1

для модификаций шасси	33081, 33088	33086	3309, 33098	C41A23
для модификаций базовых транспортных средств	33081, 33088	33086	3309, 33098	C41A23
Масса транспортного средства в снаряженном состоянии, кг	3900...6200	3860...7800	3585...8000	4400...6600
Технически допустимая максимальная масса транспортного средства, кг	6350...6540	8000	8180	6850
Технически допустимая максимальная масса, приходящаяся на каждую из осей транспортного средства, начиная с передней оси, кг				
– на переднюю ось	2870	2540	2230	3200
– на заднюю ось	3800	5660	6050	4200
Максимальная масса прицепа, кг	буксировка прицепа не предусмотрена			

для модификаций шасси	C41A43	C41R02	C41R11, C41R13	C41R16
для модификаций базовых транспортных средств	—	C41R02	C41R11, C41R13	C41R16
Масса транспортного средства в снаряженном состоянии, кг	4500...6000	2508...4400	3730...8500	4105...8500
Технически допустимая максимальная масса транспортного средства, кг	6850	4600	8700	
Технически допустимая максимальная масса, приходящаяся на каждую из осей транспортного средства, начиная с передней оси, кг				
– на переднюю ось	3200	1650	2650	
– на заднюю ось	4200	3300	6600	
Максимальная масса прицепа, кг	буксировка прицепа не предусмотрена			

для модификаций шасси	C41R31, C41R33	C41R36	C41R92	C41RB3
для модификаций базовых транспортных средств	C41R31, C41R33	C41R36	C41R92	C41RB3
Масса транспортного средства в снаряженном состоянии, кг	4130...8500	4505...8500	2415...4400	4680...9800
Технически допустимая максимальная масса транспортного средства, кг	8700		4600	10000

Приложение № 1

для модификаций шасси	C41R31, C41R33	C41R36	C41R92	C41RB3
для модификаций базовых транспортных средств	C41R31, C41R33	C41R36	C41R92	C41RB3
Технически допустимая максимальная масса, приходящаяся на каждую из осей транспортного средства, начиная с передней оси, кг				
– на переднюю ось	2650		1650	3500
– на заднюю ось	6600		3300	6700
Максимальная масса прицепа, кг	буксировка прицепа не предусмотрена			

для модификаций шасси	C42A43	C42R02	C42R33	C42R36
для модификаций базовых транспортных средств	C42A43	C42R02	C42R33	C42R36
Масса транспортного средства в снаряженном состоянии, кг	4500...6600	2584...4400	4150...8500	4525...8500
Технически допустимая максимальная масса транспортного средства, кг	6850	4600	8700	
Технически допустимая максимальная масса, приходящаяся на каждую из осей транспортного средства, начиная с передней оси, кг				
– на переднюю ось	3200	1650	2650	
– на заднюю ось	4200	3300	6600	
Максимальная масса прицепа, кг	буксировка прицепа не предусмотрена			

для модификаций шасси	C42R92	C45R92, C45R02, C46R92, C46R02
для модификаций базовых транспортных средств	C42R92	C45R92, C45R02, C46R92, C46R02
Масса транспортного средства в снаряженном состоянии, кг	2491...4400	2650...4400
Технически допустимая максимальная масса транспортного средства, кг	4600	
Технически допустимая максимальная масса, приходящаяся на каждую из осей транспортного средства, начиная с передней оси, кг		
– на переднюю ось	1650	

Приложение № 1

для модификаций шасси	C42R92	C45R92, C45R02, C46R92, C46R02		
для модификаций базовых транспортных средств	C42R92	C45R92, C45R02, C46R92, C46R02		
– на заднюю ось	3300			
Максимальная масса прицепа, кг	буксировка прицепа не предусмотрена			
для модификаций шасси	33081, 3309	33088, 33086		
для модификаций базовых транспортных средств	33081, 3309	33088, 33086		
Двигатель внутреннего сгорания (марка, тип)	ММЗ, Д-245.7Е5	ЯМЗ, 53443		
	четырехтактный, с воспламенением от сжатия			
– количество и расположение цилиндров	4, рядное			
– рабочий объем цилиндров, см ³	4570	4433		
– степень сжатия	17.0	17.5		
– максимальная мощность, кВт (мин ⁻¹)* **	92.2 (2200)	109.5 (2300)		
– максимальный крутящий момент, Н·м (мин ⁻¹)	417 (1100...2100)	490 (1200...2100)		
Топливо	дизельное топливо			
Система питания (тип)	впрыск топлива под давлением			
Блок управления (маркировка)	Bosch, EDC17CV54	Bosch, EDC17CV44		
ТНВД (тип, маркировка)	Bosch, CB28 (CRS)	Bosch, 0 445 020 110 (CR/CP3HS3/L1 10/30-789S)	Bosch, CR/CP 4N1/L50/20 (0445 020 540)	Bosch, 0 445 020 110 (CR/CP3HS3/L1 10/30-789S)
Форсунки (тип, маркировка)	Bosch, CRIN 3-18 (CRS)	Bosch, CRIN 3 (CRS) (0 445 120 178)	Bosch, CRIN 3-20BL (0 445 120 460)	Bosch, CRIN 3 (CRS) (0 445 120 178)
Нагнетатель воздуха (тип, маркировка)	CZ C15-505 или БЗА ТКР 6.5.1-17.01	ЯМЗ C13 ?????		
Воздушный фильтр (тип, маркировка)	с сухим бумажным элементом, 33098-1109010			
Глушители шума впуска (маркировка)				
– 1 степень	—			
Система зажигания (тип)	—			
Катушка (модуль) зажигания (маркировка)				
Свечи (маркировка)				

*** - по Правилам ООН № 85

Приложение № 1

для модификаций шасси	33081, 3309		33088, 33086	
для модификаций базовых транспортных средств	33081, 3309		33088, 33086	
Система выпуска и нейтрализации отработавших газов	Глушитель и нейтрализатор или Глушитель и нейтрализатор, совмещенный с фильтром твердых частиц			
Нейтрализаторы (маркировка)				
– 1 степень	МГС.3309.1206004-10 или 3309.1206004-11 (для 3309); 33081.1206004 (для 33081)	33088. 1206004 или МГС 33088.1206004-01	33088. 1206005	C41RB3.1206004
Глушители (маркировка)				
– 1 степень	C41R13-1201008, (для 3309); 33081.1201008-20 (для 33081)	33088-1201008-20		33088-1201008-30
Фильтр твердых частиц	МГС.3309.1206004-10 или 3309.1206004-11 (для 3309); 33081.1206004 (для 33081)	33088. 1206004 или МГС 33088.1206004-01	33088. 1206005	C41RB3.1206004

Приложение № 1

для модификаций шасси	33098		C41A23, C42A43, C41A43	C41R92, C42R92, C41R02, C42R02, C45R92, C45R02, C46R92, C46R02
для модификаций базовых транспортных средств	33098		C41A23, C42A43, —	C41R92, C42R92, C41R02, C42R02, C45R92, C45R02, C46R92, C46R02
Двигатель внутреннего сгорания (марка, тип)	ЯМЗ, 53443			Cummins / Huadong , ISF2.8s5161P
	четырёхтактный, с воспламенением от сжатия			четырёхтактный, с воспламенением от сжатия, с турбонаддувом
– количество и расположение цилиндров	4, рядное			
– рабочий объем цилиндров, см ³	4433		2776	
– степень сжатия	17.5		16.9	
– максимальная мощность, кВт (мин ⁻¹)***	109.5 (2300)		110 (3400)	
– максимальный крутящий момент, Н·м (мин ⁻¹)	490 (1200...2100)		320 (1400...3000)	
Топливо	дизельное топливо			
Система питания (тип)	впрыск топлива под давлением			
Блок управления (маркировка)	Bosch, EDC17CV44		EDC17CV44 (0 281 020 446)	Continental, CM 2220
ТНВД (тип, маркировка)	Bosch, 0 445 020 110 (CR/CP3HS3/L1 10/30-789S)	Bosch, CR/CP 4N1/L50/20 (0445 020 540)	Bosch, CR/CP4N1/L50/20 (0 445 120 460)	Bosch CR/CP 1H3
Форсунки (тип, маркировка)	Bosch, CRIN 3 (CRS) (0 445 120 178)	Bosch, CRIN 3-20BL (0 445 120 460)	Bosch, CRIN 3	Bosch, 0445
Нагнетатель воздуха (тип, маркировка)	ЯМЗ C13 ?????			Borg Warner, BV45
Воздушный фильтр (тип, маркировка)	с сухим бумажным элементом, 33098-1109010			сухой бумажный,

*** - по Правилам ООН № 85

Приложение № 1

для модификаций шасси	33098		C41A23, C42A43, C41A43	C41R92, C42R92, C41R02, C42R02, C45R92, C45R02, C46R92, C46R02
для модификаций базовых транспортных средств	33098		C41A23, C42A43, —	C41R92, C42R92, C41R02, C42R02, C45R92, C45R02, C46R92, C46R02
Воздушный фильтр (тип, маркировка) (продолжение)				C41R92.110901 0
Глушители шума впуска (маркировка)	—			
– 1 ступень				A21R22- 1109196-10
Система зажигания (тип)	—			
Катушка (модуль) зажигания (маркировка)	—			
Свечи (маркировка)	—			
Система выпуска и нейтрализации отработавших газов	Глушитель и нейтрализатор или Глушитель и нейтрализатор, совмещенный с фильтром твердых частиц		Глушитель и нейтрализатор	глушитель; система нейтрализации отработавших газов
Нейтрализаторы (маркировка)	—			
– 1 ступень	C41R13. 1206004-02 или C41R13. 1206004-03	C41R33 1206005	C41A23.120600 5	A21R32.120600 8
Глушители (маркировка)	—			
– 1 ступень	C41R13-1201008 или C41R33- 1201008		C41C23- 1201008	A65R32- 1201008-20
Фильтр твердых частиц	C41R13. 1206004-02 или C41R13. 1206004-03	—		A21R32.120600 4

Приложение № 1

для модификаций шасси	C41R11, C41R31	C41R13, C41R33, C42R33	
для модификаций базовых транспортных средств	C41R11, C41R31	C41R13, C41R33, C42R33	
Двигатель внутреннего сгорания (марка, тип)	Cummins / Huadong , ISF3.8s5154	ЯМЗ, 53443	ЯМЗ, 53445
	четырёхтактный, с воспламенением от сжатия, с турбонаддувом	четырёхтактный, с воспламенением от сжатия	
– количество и расположение цилиндров	4, рядное		
– рабочий объем цилиндров, см ³	3760	4433	
– степень сжатия	17.2	17.5	
– максимальная мощность, кВт (мин ⁻¹)***	112 (2600)	109.5 (2300)	124.2 (2300)
– максимальный крутящий момент, Н·м (мин ⁻¹)	491 (1200... 1900)	490 (1200... 2100)	662 (1200...1600)
Топливо	дизельное топливо		
Система питания (тип)	впрыск топлива под давлением		
Блок управления (маркировка)	Continental, CM 2220	Bosch, EDC17CV44	EDC17CV44 (0 281 020 446)
ТНВД (тип, маркировка)	Bosch, CP4	Bosch, CP3.3 NH-MD	Bosch, CR/CP 4N1/L50/20 (0445 020 540)
Форсунки (тип, маркировка)	Bosch, 0445	Bosch, CRIN 3	Bosch, CRIN 3- 20BL (0 445 120 460)
Нагнетатель воздуха (тип, маркировка)	Holset, HE200WG	CZ C13	CZ C13 ????? или ЯМЗ C13 ?????
Воздушный фильтр (тип, маркировка)	с сухим бумажным элементом, 33098-1109010		
Глушители шума впуска (маркировка)			
– 1 степень	—		
Система зажигания (тип)	—		
Катушка (модуль) зажигания (маркировка)	—		
Свечи (маркировка)	—		
Система выпуска и нейтрализации отработавших газов	нейтрализатор совмещен с глушителем	Глушитель и нейтрализатор, совмещенный с фильтром	Глушитель и нейтрализатор или Глушитель и нейтрализатор, совмещенный с фильтром твердых частиц

*** - по Правилам ООН № 85

Приложение № 1

для модификаций шасси	C41R11, C41R31	C41R13, C41R33, C42R33	
для модификаций базовых транспортных средств	C41R11, C41R31	C41R13, C41R33, C42R33	
Система выпуска и нейтрализации отработавших газов (продолжение)		твердых частиц	
Нейтрализаторы (маркировка)			
– 1 степень	C41R11.120600 8	C41R13. 1206004-02 или C41R13. 1206004-03	C41R33. 1206005
Глушители (маркировка)			
– 1 степень	C41R11.120600 8	C41R13-1201008 или C41R33-1201008	
Фильтр твердых частиц	—	C41R13. 1206004-02 или C41R13. 1206004-03	—

для модификаций шасси	C41R16, C41R36, C42R36	C41RB3	
для модификаций базовых транспортных средств	C41R16, C41R36, C42R36	C41RB3	
Двигатель внутреннего сгорания (марка, тип)	ЯМЗ, 53444	ЯМЗ, 53445	
	четырёхтактный, с искровым зажиганием	четырёхтактный, с воспламенением от сжатия	
– количество и расположение цилиндров	4, рядное		
– рабочий объем цилиндров, см ³	4430	4433	
– степень сжатия	12.0	17.5	
– максимальная мощность, кВт (мин ⁻¹)* **	110 (2300)	124.2 (2300)	
– максимальный крутящий момент, Н·м (мин ⁻¹)	490 (1200...2000)	662 (1200...1600)	
Топливо	компримированный природный газ	дизельное топливо	
Система питания (тип)	впрыск топлива	впрыск топлива под давлением	
Блок управления (маркировка)	Westport, WP-580	Bosch, EDC17CV44	EDC17CV44 (0 281 020 446)
ТНВД (тип, маркировка)	—	Bosch, CP3.3 NH-MD	Bosch, CR/CP 4N1/L50/20 (0445 020 540)
Форсунки (тип, маркировка)	Nikki, P30Q250	Bosch, CRIN 3	Bosch, CRIN 3-20BL (0 445 120 460)
Нагнетатель воздуха (тип, маркировка)	Borg Warner, B1CG	CZ C13	CZ C13 ????? или ЯМЗ C13 ?????

*** - по Правилам ООН № 85

Приложение № 1

для модификаций шасси	C41R16, C41R36, C42R36	C41RB3	
для модификаций базовых транспортных средств	C41R16, C41R36, C42R36	C41RB3	
Воздушный фильтр (тип, маркировка)	с сухим бумажным элементом, 33098-1109010		
Глушители шума впуска (маркировка)	—		
– 1 степень	—		
Система зажигания (тип)	электронная	—	
Катушка (модуль) зажигания (маркировка)	ME-52-78	—	
Свечи (маркировка)	YR6 SPI320	—	
Система выпуска и нейтрализации отработавших газов	Глушитель и нейтрализатор	Глушитель и нейтрализатор или Глушитель и нейтрализатор, совмещенный с фильтром твердых частиц	
Нейтрализаторы (маркировка)	—		
– 1 степень	C41R16. 1206005	C41RB3. 1206004	C41RB3. 1206005
Глушители (маркировка)	—		
– 1 степень	33106-1201008	C41RB3-1201008	
Фильтр твердых частиц	C41RB3 1206004		—
для модификаций шасси	33081, 33088	33086, 3309, 33098	
для модификаций базовых транспортных средств	33081, 33088	33086, 3309, 33098	
Трансмиссия	механическая		
Сцепление (марка, тип)	сухое, однодисковое, с гидравлическим приводом		
Коробка передач (марка, тип)	с ручным управлением		
– число передач и передаточные числа	вперед – 5, назад – 1		
I -	6.555	6.555	
II -	3.933	3.933	
III -	2.376	2.376	
IV -	1.442	1.442	
V -	1.000	1.000	
3.X. -	5.735	5.735	
Раздаточная коробка (тип)	с ручным управлением		
– число передач и передаточные числа	2		
	—		
высшее -	1.000		
низшее -	1.982		
Главная передача (тип)	гипоидная		
– передаточное число	5.125	4.556	

Приложение № 1

для модификаций шасси	C41A23, C42A43, C41A43	C41R92, C42R92, C41R02, C42R02, C45R92, C45R02, C46R92, C46R02
для модификаций базовых транспортных средств	C41A23, C42A43, —	C41R92, C42R92, C41R02, C42R02, C45R92, C45R02, C46R92, C46R02
Трансмиссия	механическая	
Сцепление (марка, тип)	сухое, однодисковое, с гидравлическим приводом	
Коробка передач (марка, тип)	с ручным управлением	
– число передач и передаточные числа	вперед – 5, назад – 1	
I -	6.555	4.050
II -	3.933	2.340
III -	2.376	1.395
IV -	1.442	1.000
V -	1.000	0.849
3.X. -	5.735	3.510
Раздаточная коробка (тип)	с ручным управлением	
– число передач и передаточные числа	2	
высшее -	1.000	—
низшее -	1.982	—
Главная передача (тип)	—	
– передаточное число	5.125	4.300
для модификаций шасси	C41R11, C41R13, C41R16, C41R31, C41R33, C41R36, C42R33, C42R36	C41RB3
для модификаций базовых транспортных средств	C41R11, C41R13, C41R16, C41R31, C41R33, C41R36, C42R33, C42R36	C41RB3
Трансмиссия	механическая	
Сцепление (марка, тип)	сухое, однодисковое, с гидравлическим приводом	
Коробка передач (марка, тип)	с ручным управлением	
– число передач и передаточные числа	вперед – 5, назад – 1	
I -	6.555	6.555
II -	3.933	3.933
III -	2.376	2.376
IV -	1.442	1.442
V -	1.000	1.000
3.X. -	5.735	5.735
Раздаточная коробка (тип)	—	
– число передач и передаточные числа	—	
высшее -	—	

Приложение № 1

для модификаций шасси	C41R11, C41R13, C41R16, C41R31, C41R33, C41R36, C42R33, C42R36	C41RB3
для модификаций базовых транспортных средств	C41R11, C41R13, C41R16, C41R31, C41R33, C41R36, C42R33, C42R36	C41RB3
низшее -	—	—
Главная передача (тип)	—	—
– передаточное число	3.900 или 4.556	3.900

Подвеска	
Передняя (описание)	независимая, на поперечных рычагах с цилиндрическими винтовыми пружинами, с гидравлическими телескопическими амортизаторами, со стабилизатором поперечной устойчивости (для мод. на базе C4?R92, C4?R02) или зависимая на двух продольных полуэллиптических рессорах, с гидравлическими телескопическими амортизаторами и стабилизатором поперечной устойчивости (для мод. на базе C4?R1?, C4?R3?, C41RB3, 3309, 33098) или зависимая на двух продольных полуэллиптических рессорах, с гидравлическими телескопическими амортизаторами (для мод. на базе 33081, 33088, 33086) или зависимая на двух продольных полуэллиптических рессорах, с двумя реактивными тягами, с гидравлическими телескопическими амортизаторами (для мод. на базе C41A23, C42A43, C41A43)
Задняя (описание)	зависимая, на продольных полуэллиптических рессорах, с гидравлическими телескопическими амортизаторами, со стабилизатором поперечной устойчивости (для мод на базе C4?R92, C4?R02) или зависимая на двух основных и двух дополнительных продольных полуэллиптических рессорах, со стабилизатором поперечной устойчивости (для мод. на базе C4?R1?, C4?R3?), или зависимая, пневматическая, с газонаполненными амортизаторами, со стабилизатором поперечной устойчивости (для мод. на базе C41RB3) или зависимая на двух основных и двух дополнительных продольных полуэллиптических рессорах (для мод. на базе 3309, 33098, 33086), или зависимая, на двух продольных полуэллиптических рессорах, с гидравлическими телескопическими амортизаторами (для мод. на базе 33081, 33088), или зависимая, на двух продольных полуэллиптических рессорах, с гидравлическими телескопическими амортизаторами (для мод. на базе C41A23, C42A43, C41A43)

Рулевое управление (описание)	с гидроусилителем
– рулевой механизм (тип)	«шестерня-рейка» (для мод. на базе C4?R92, C4?R02) «винт-шариковая гайка-рейка-сектор» (для мод. на базе C4?R1?, C4?R3?, C41RB3, C4?A?3, 3309, 33081, 33098, 33088, 33086)

Тормозные системы	
Рабочая (описание)	гидравлический двухконтурный привод с диагональным разделением контуров, с вакуумным усилителем, с АБС, передние и задние тормозные механизмы дискового типа (для мод. на базе C4?R92, C4?

Приложение № 1

Рабочая (описание) (продолжение)	R02) или гидравлический двухконтурный привод с диагональным разделением контуров, с вакуумным усилителем, с АБС, с системой электронного контроля устойчивости, передние и задние тормозные механизмы дискового типа (для мод. на базе С4?R92, С4?R02) или пневматический двухконтурный привод с разделением по осям, с АБС, с системой электронного контроля устойчивости, передние и задние тормозные механизмы дискового типа (для мод. на базе С4?R1?, С4?R3?); или пневматический двухконтурный привод с разделением по осям, с АБС, передние и задние тормозные механизмы дискового типа (для мод. на базе С4?R1?, С4?R3?, С41RB3), или с пневмогидравлическим приводом, двухконтурная, с разделением на контуры по осям, с АБС; тормозные механизмы всех колес барабанного типа (для мод. на базе 3309, 33081, 33098, 33088, 33086), или пневматический двухконтурный привод с разделением по осям, с АБС, передние и задние тормозные механизмы барабанного типа с клиновым разжимным механизмом (для мод. на базе С4?А?3)
Запасная (описание)	каждый контур рабочей тормозной системы
Стояночная (описание)	механический (тросовый) привод к барабанным тормозным механизмам задних колес (для мод. на базе С4?R92, С4?R02) или тормозные механизмы задней оси с приводом от пружинных энергоаккумуляторов (для мод. на базе С4?R1?, С4?R3?, С41RB3, С41А23), или механический привод к тормозным механизмам задних колес (для мод. на базе 3309, 33098); или трансмиссионный тормоз с механическим приводом (для мод. на базе 33081, 33088, 33086).
Вспомогательная (износостойкая) (описание)	Моторный тормоз- замедлитель (для мод. на базе С41RB3, С4?А?3)

Приложение № 1

для модификаций шасси / для модификаций базовых транспортных средств	Шины	обозначение размера	индекс несущей способности для максимально допустимой нагрузки	обозначение категории скорости
33081, 33088 / 33081, 33088		12.00 R18	130	
33086 / 33086			125 / 122	
3309, 33098 / 3309, 33098		8.25R20	130 / 128	J
C41A23, C42A43, C41A43 / C41A23, C42A43, —		12.00 R18	135 или 136	
C41R92, C42R92, C41R02, C42R02, C45R92, C45R02, C46R92, C46R02 / C41R92, C42R92, C41R02, C42R02, C45R92, C45R02, C46R92, C46R02		185/75R16C	104 / 102	N
C41R11, C41R13, C41R16, C41R31, C41R33, C41R36, C42R33, C42R36 / C41R11, C41R13, C41R16, C41R31, C41R33, C41R36, C42R33, C42R36		8.25R20	130 / 128	
C41R11, C41R13, C41R16, C41R31,		245/70R19.5		K
C41R33, C41R36, C42R33, C42R36, C41RB3 / C41R11, C41R13, C41R16, C41R31, C41R33, C41R36, C42R33, C42R36, C41RB3		265/70R19.5	136 / 134	

Приложение № 1

Оборудование транспортного средства	<p>устройство вызова экстренных оперативных служб с ручным включением и автоматическим срабатыванием при опрокидывании; цветографическая схема; сигнальная громкоговорящая установка (СГУ) и/или специальный предупреждающий огонь синего цвета для транспортных средств оперативных служб (МВД и МЧС) для мод. 2250J4, 2250ML, 2250MM, 2250MN, 2250MP, 2250MR, 2250MS, 2250MT, 2250MU, 2250MV, 2250MW; дневные ходовые огни (для мод. на базе С4?R??), трансформируемые сиденья второго ряда (для мод. на базе С42А43); лебедка, багажник на крыше, предпусковой подогреватель (для мод. на базе 330811), система регулирования давления воздуха в шинах (для мод. на базе 330811, 33081, 33088, С41А23, С42А43)</p> <p>по заказу: система электронного контроля устойчивости; кондиционер (хладагент R134а), люк, подножки, багажные полки, лестницы, багажники, предпусковой обогреватель, электропривод дверей, электропривод подножек, фонари наружного освещения, система пожаротушения, откидные столики, откидные бортовые панели; маркиза, багажные сетки, холодильники, микроволновые печи, тахограф, радиостанция, комплект спутниковой навигационно-мониторинговой системы ГЛОНАСС, аудио-видео аппаратура, биотуалет, системы водоснабжения, дополнительные АКБ, генераторные установки; ФВУ, камера заднего вида, стеллажи и встроенные шкафы для лабораторного оборудования, рундуки, сиденья, столы, отопители, офисная мебель, холодильное оборудование; торговое оборудование, оборудование для приготовления пищи, для мод. 2250J2; защита от разбрызгивания из-под колес (для мод. на базе 3309, 33098, С4?R?3, С4?R?1, С4?R?6); устройство ограничения максимальной скорости (функцию устройства выполняет электронный блок управления двигателем) (для мод. на базе 33098 с дв. ЯМЗ, С4?R?3, С4?R?6); трансформируемые сиденья второго ряда (для мод. на базе С42R??); лебедка, второй топливный бак (для мод. на базе 33081, 33088); защита оперения, (для мод. на базе 330811); желтые сигнальные фонари, фонари лунного света; специальное оборудование в зависимости от назначения автомобиля, спец. крепление оборудования, фара – искатель, предпусковой подогреватель; продольные боковые откидные сиденья (скамьи) или продольные боковые откидные и съемные средние сиденья (скамьи), используемые только во время стоянки, тахограф, коробка отбора мощности; передние противотуманные фары (для мод. на базе С4?R??); второй топливный бак, наружный воздухозаборник, раздаточная коробка с возможностью отбора мощности, тягово-сцепное устройство с пневмовыводами для подключения прицепа и огни автопоезда с противосолнечным козырьком (для мод. на базе С41А23, С42А43), механическая лебедка (для мод. на базе С41А23); система электронного контроля устойчивости (для мод. на базе С4?R?? кроме С41А23, С42А43); мед. оборудование для (для мод. 2250JA, 2250JB, 2250JC, 2250JD, 2250JE, 2250JF, 2250JQ, 2250JH, 2250JK, 2250JI)</p>
--	---

Приложение № 1



Руководитель органа по сертификации



ПРОИЗВОДСТВЕННО-КОММЕРЧЕСКАЯ ФИРМА Н.Л. Ярмонова
инициалы, фамилия

СВЕДЕНИЯ О СЕРТИФИКАТЕ ЭП

Сертификат: 01D67AD7A23DBA40000000C400060002
Кому выдан: Ярмонова Наталья Львовна
Действителен: с 25.08.2020 до 25.08.2021



ПРОИЗВОДСТВЕННО-КОММЕРЧЕСКАЯ ФИРМА

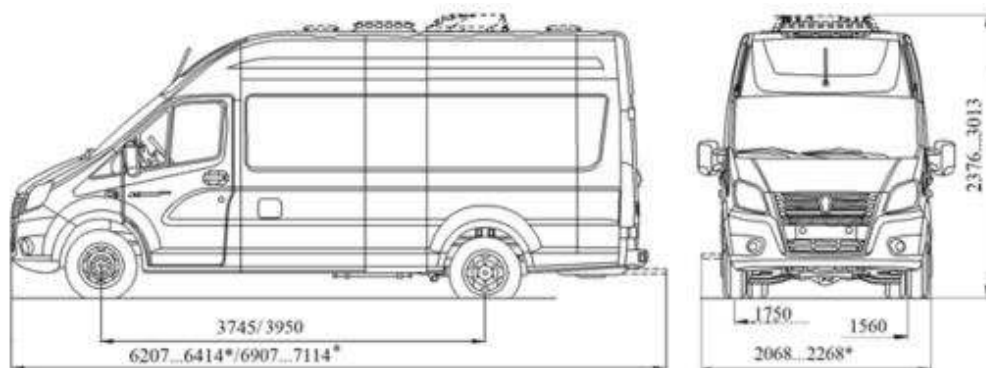


ПРОИЗВОДСТВЕННО-КОММЕРЧЕСКАЯ ФИРМА



ПРОИЗВОДСТВЕННО-КОММЕРЧЕСКАЯ ФИРМА

к одобрению типа транспортного средства № TC RUE-RU.MJ26.00096.P1



* - с учетом подножек боковой и задней

ПЛАНИРОВКИ ТРАНСПОРТНЫХ СРЕДСТВ



планировка двухрядной кабины



Приложение № 4



ЛУИДОР

ОБЩИЙ ВИД ТРАНСПОРТНОГО СРЕДСТВА

марка ЛУИДОР, тип 2250, модификация: 250J1



ЛУИДОР

ПРОИЗВОДСТВЕННО-КОММЕРЧЕСКАЯ ФИРМА

ПРОИЗВОДСТВЕННО-КОММЕРЧЕСКАЯ ФИРМА



* - с учетом подпорок боковой и задней



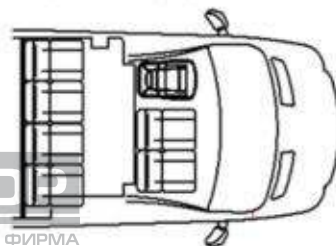
ЛУИДОР

ПЛАНИРОВКИ ТРАНСПОРТНЫХ СРЕДСТВ



2250J1

планировка двухрядной кабины



ЛУИДОР

ПРОИЗВОДСТВЕННО-КОММЕРЧЕСКАЯ ФИРМА



ЛУИДОР

ПРОИЗВОДСТВЕННО-КОММЕРЧЕСКАЯ ФИРМА

Приложение № 4



ЛУИДОР

ПРОИЗВОДСТВЕННО-КОММЕРЧЕСКАЯ ФИРМА

ОБЩИЙ ВИД ТРАНСПОРТНОГО СРЕДСТВА

марка **ЛУИДОР**, тип 2250, модификации: 2250J4



ЛУИДОР

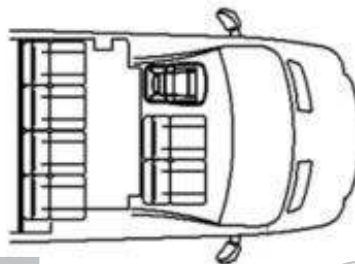
ПРОИЗВОДСТВЕННО-КОММЕРЧЕСКАЯ ФИРМА



ПЛАНИРОВКИ ТРАНСПОРТНЫХ СРЕДСТВ



планировка двухрядной кабины



ЛУИДОР

ПРОИЗВОДСТВЕННО-КОММЕРЧЕСКАЯ ФИРМА



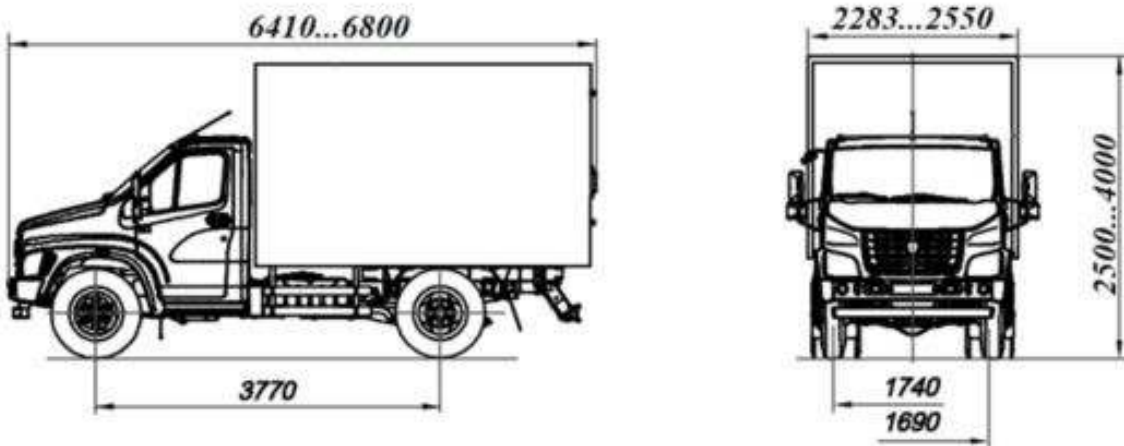
ЛУИДОР

ПРОИЗВОДСТВЕННО-КОММЕРЧЕСКАЯ ФИРМА

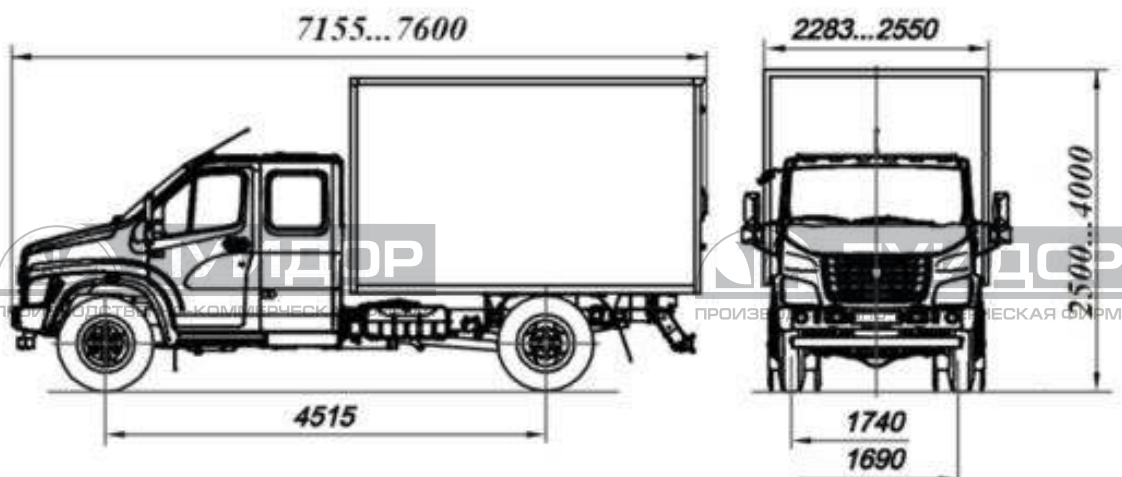
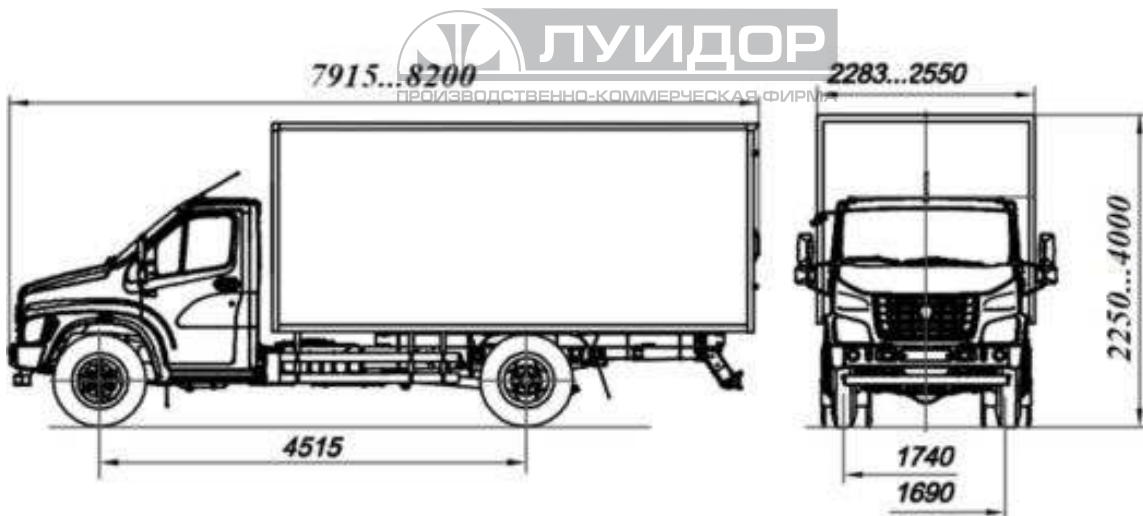
Приложение № 4

ЛУИДОР ОБЩИЙ ВИД ТРАНСПОРТНОГО СРЕДСТВА **ЛУИДОР**
ПРОИЗВОДСТВЕННО-КОММЕРЧЕСКАЯ ФИРМА марка ЛУИДОР, тип 2250 ПРОИЗВОДСТВЕННО-КОММЕРЧЕСКАЯ ФИРМА

модификации: 2250JA, 2250LA, 2250ML, 2250FA, 2250PA, 2250PL



модификации: 2250JB, 2250LB, 2250MM, 2250FB, 2250PB, 2250PM



Приложение № 4



ЛУИДОР

ОБЩИЙ ВИД ТРАНСПОРТНОГО СРЕДСТВА

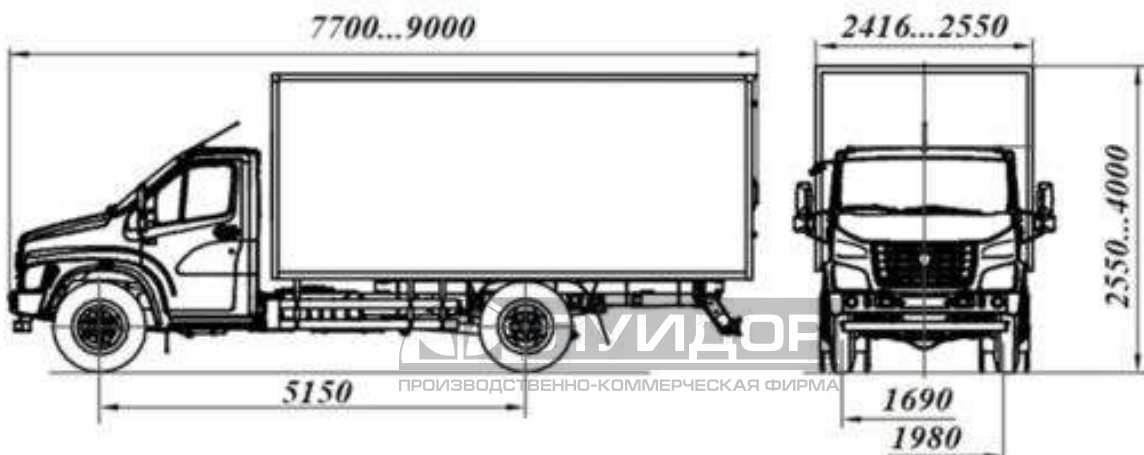
ЛУИДОР

ПРОИЗВОДСТВЕННО-КОММЕРЧЕСКАЯ ФИРМА

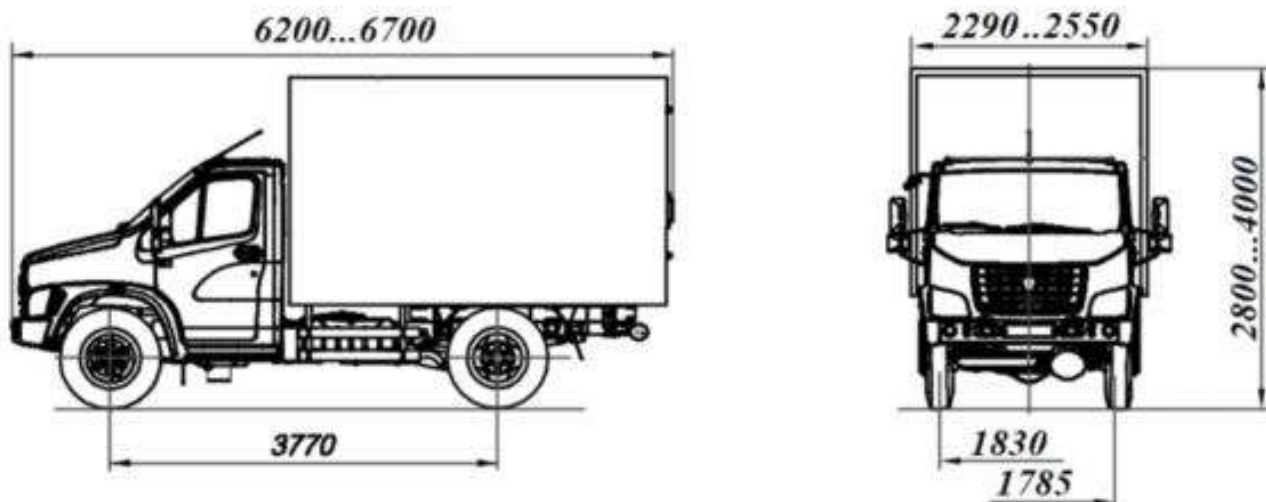
марка ЛУИДОР, тип 2250

ПРОИЗВОДСТВЕННО-КОММЕРЧЕСКАЯ ФИРМА

модификации: 2250JC, 2250LC, 2250MN, 2250FC, 2250PC, 2250PN



модификации: 2250JD, 2250LD, 2250MP, 2250FD, 2250PD, 2250PP



ЛУИДОР

ПРОИЗВОДСТВЕННО-КОММЕРЧЕСКАЯ ФИРМА



ЛУИДОР

ПРОИЗВОДСТВЕННО-КОММЕРЧЕСКАЯ ФИРМА



ЛУИДОР

ОБЩИЙ ВИД ТРАНСПОРТНОГО СРЕДСТВА

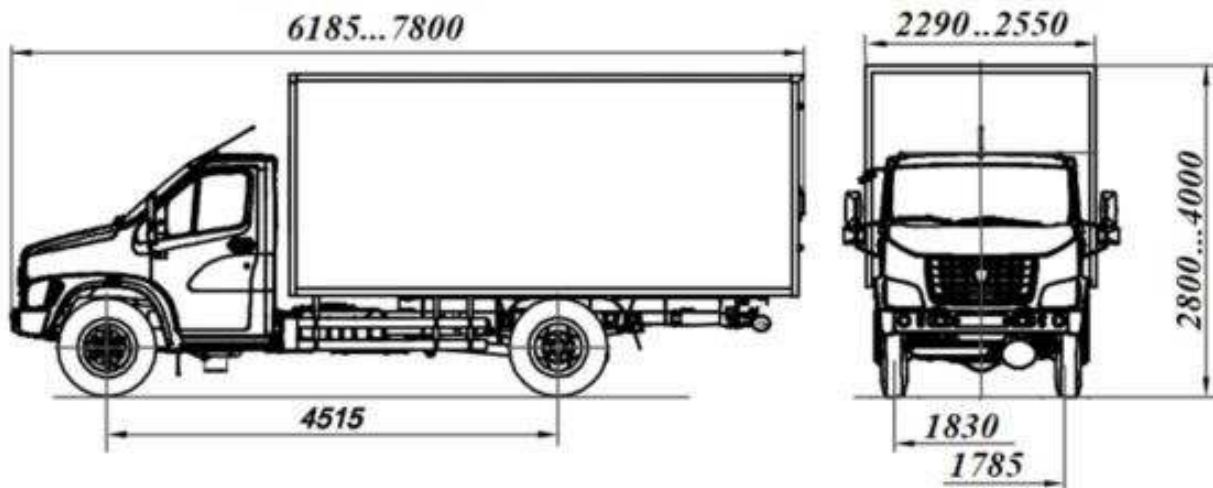
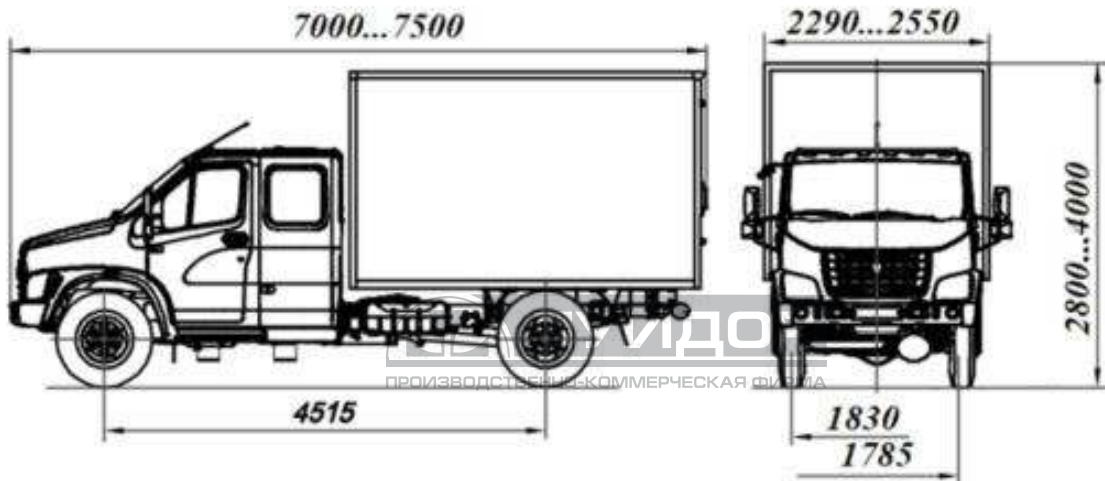
ЛУИДОР

ПРОИЗВОДСТВЕННО-КОММЕРЧЕСКАЯ ФИРМА

марка ЛУИДОР, тип 2250

ПРОИЗВОДСТВЕННО-КОММЕРЧЕСКАЯ ФИРМА

модификации: 2250JE, 2250LE, 2250MR, 2250FE, 2250PE, 2250PR



ЛУИДОР

ПРОИЗВОДСТВЕННО-КОММЕРЧЕСКАЯ ФИРМА



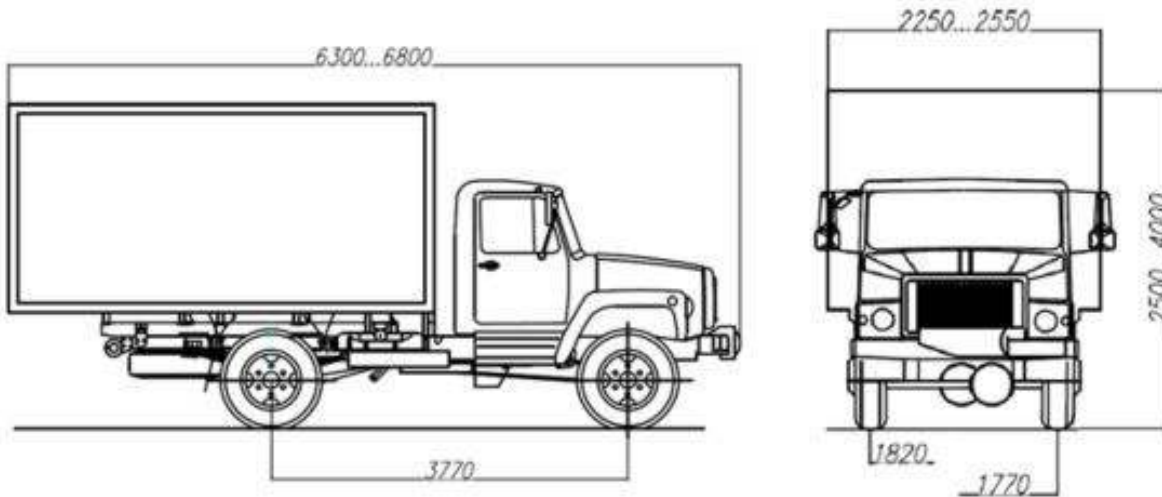
ЛУИДОР

ПРОИЗВОДСТВЕННО-КОММЕРЧЕСКАЯ ФИРМА

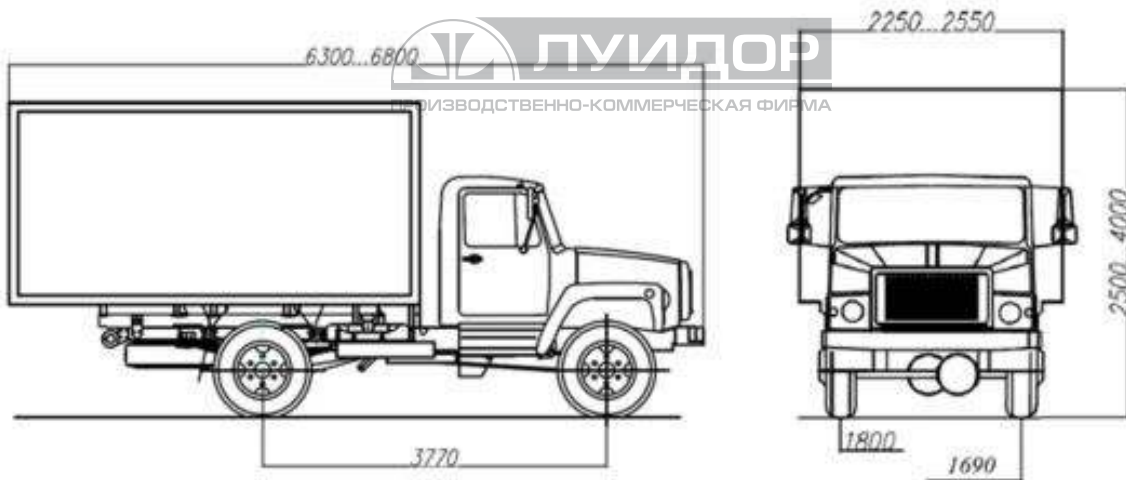
Приложение № 4

ЛУИДОР ОБЩИЙ ВИД ТРАНСПОРТНОГО СРЕДСТВА **ЛУИДОР**
ПРОИЗВОДСТВЕННО-КОММЕРЧЕСКАЯ ФИРМА марка ЛУИДОР, тип 2250 ПРОИЗВОДСТВЕННО-КОММЕРЧЕСКАЯ ФИРМА

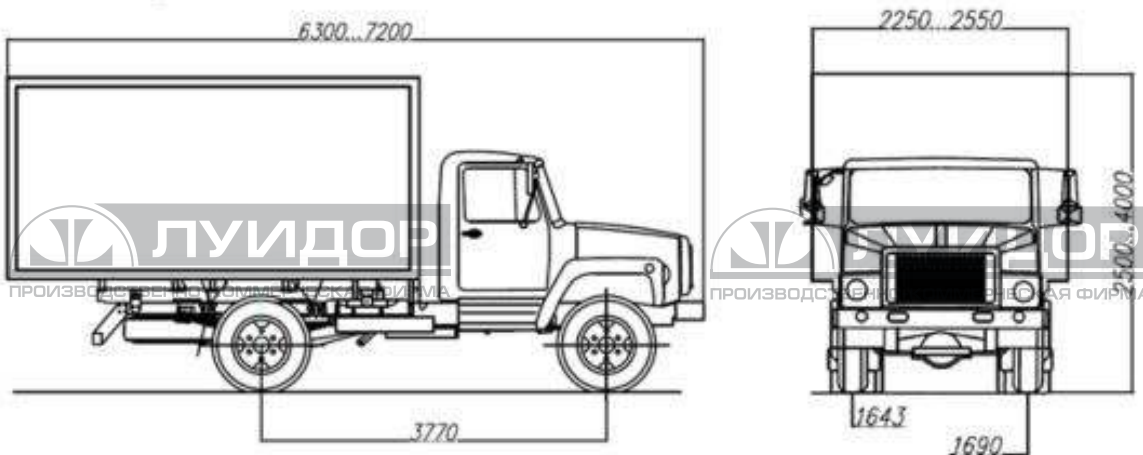
модификации: 2250JF, 2250LF, 2250MS, 2250FF, 2250PF, 2250PS



модификации: 2250JG, 2250LG, 2250MT, 2250FG, 2250PG, 2250PT



модификации: 2250JH, 2250LH, 2250MU, 2250FH, 2250PH, 2250PU

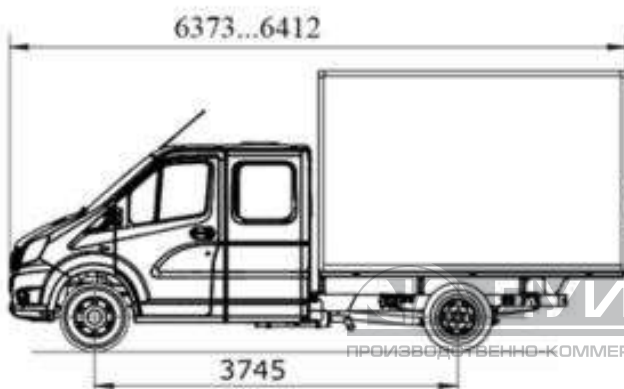
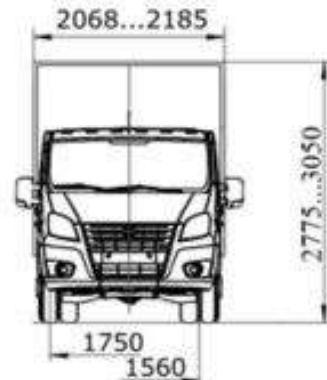
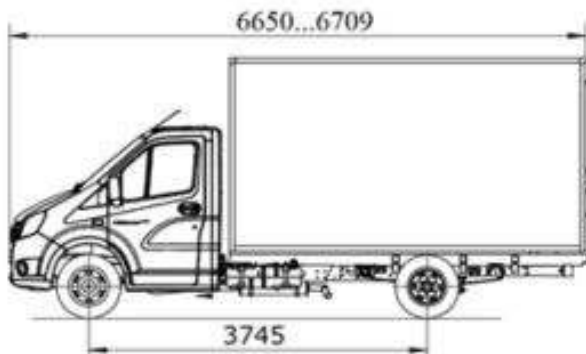


Приложение № 4

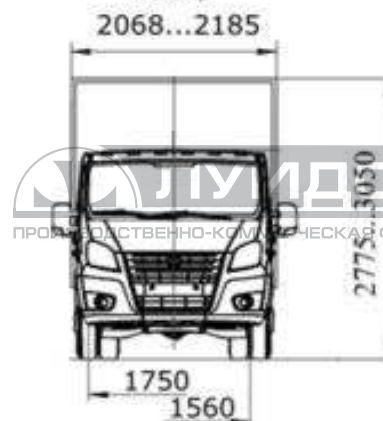
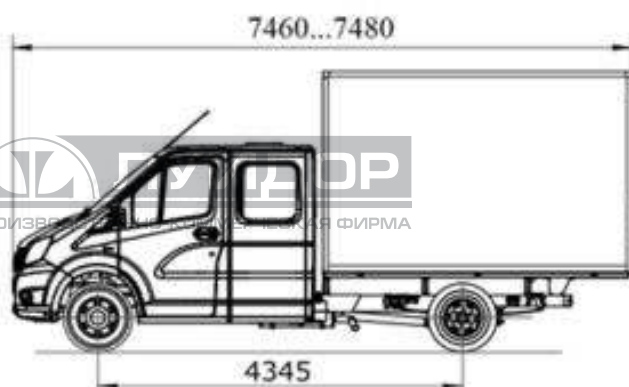
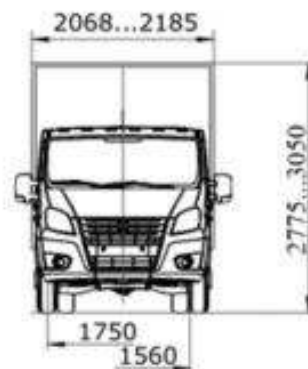
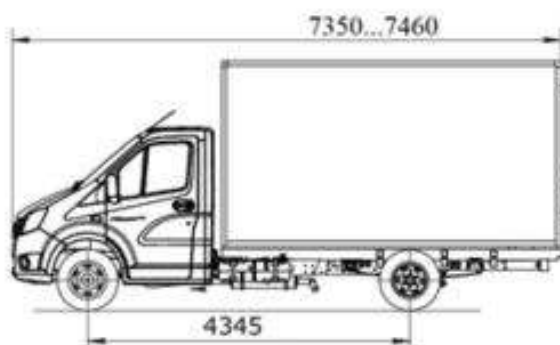
ЛУИДОР ОБЩИЙ ВИД ТРАНСПОРТНОГО СРЕДСТВА **ЛУИДОР**

ПРОИЗВОДСТВЕННО-КОММЕРЧЕСКАЯ ФИРМА **ЛУИДОР** марка ЛУИДОР, тип 2250
ПРОИЗВОДСТВЕННО-КОММЕРЧЕСКАЯ ФИРМА

модификации: 2250JJ, 2250LJ, 2250MV, 2250FJ, 2250PJ, 2250PV



модификации: 2250JK, 2250LK, 2250MW, 2250FK, 2250PK, 2250PW



ЛУИДОР
ПРОИЗВОДСТВЕННО-КОММЕРЧЕСКАЯ ФИРМА

ЛУИДОР
ПРОИЗВОДСТВЕННО-КОММЕРЧЕСКАЯ ФИРМА

Приложение № 4



модификации: 2250ML, 2250MM, 2250MN, 2250MP, 2250MR, 2250MS, 2250MT, 2250MU, 2250MV,
2250MW.

Цветграфическая схема.



Приложение № 4



ЛУИДОР

ОБЩИЙ ВИД ТРАНСПОРТНОГО СРЕДСТВА

марка ЛУИДОР, тип 2250



ЛУИДОР

ПРОИЗВОДСТВЕННО-КОММЕРЧЕСКАЯ ФИРМА

ПРОИЗВОДСТВЕННО-КОММЕРЧЕСКАЯ ФИРМА

модификации: 2250JA, 2250JB, 2250JC, 2250JD, 2250JE, 2250JF, 2250JQ, 2250JH, 2250JK
Цветографическая схема.



ЛУИДОР

ПРОИЗВОДСТВЕННО-КОММЕРЧЕСКАЯ ФИРМА



ЛУИДОР

ПРОИЗВОДСТВЕННО-КОММЕРЧЕСКАЯ ФИРМА



ЛУИДОР

ПРОИЗВОДСТВЕННО-КОММЕРЧЕСКАЯ ФИРМА

Приложение № 4



ЛУИДОР

ОБЩИЙ ВИД ТРАНСПОРТНОГО СРЕДСТВА

марка ЛУИДОР, тип 2250



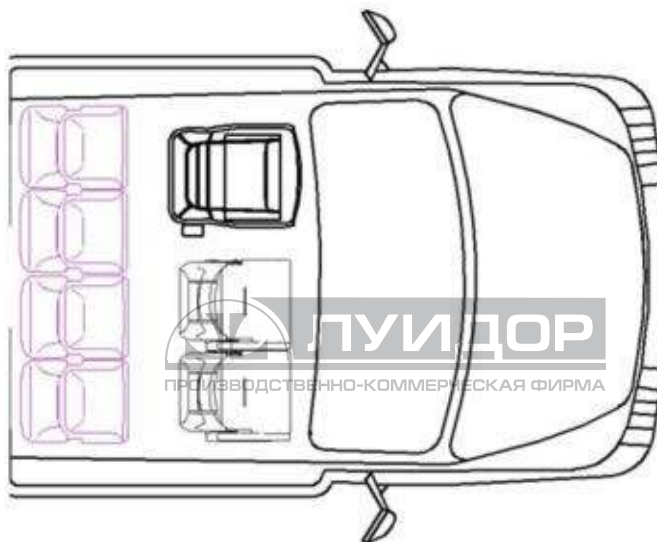
ЛУИДОР

ПРОИЗВОДСТВЕННО-КОММЕРЧЕСКАЯ ФИРМА

ПРОИЗВОДСТВЕННО-КОММЕРЧЕСКАЯ ФИРМА

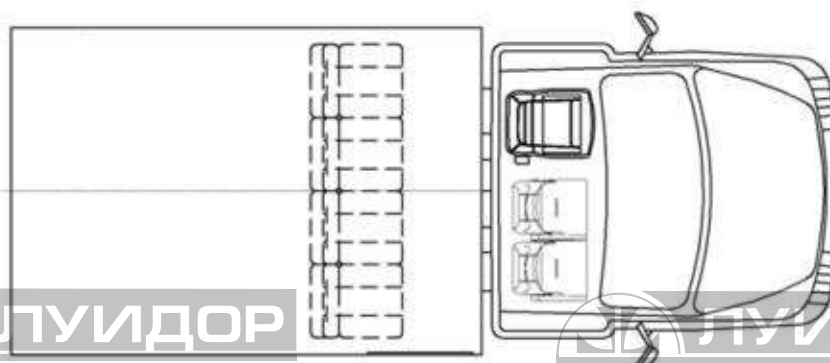
модификации: 2250J0, 2250J1, 2250J2, 2250J3, 2250J4, 2250JB, 2250LB, 2250MM, 2250FB, 2250PB, 2250PM, 2250JE, 2250LE, 2250MR, 2250FE, 2250PE, 2250PR, 2250JJ, 2250LJ, 2250MV, 2250FJ, 2250PJ, 2250PV, 2250JK, 2250LK, 2250MW, 2250FK, 2250PK, 2250PW

ПЛАНИРОВКИ ТРАНСПОРТНЫХ СРЕДСТВ С ДВУХРЯДНОЙ КАБИНОЙ



модификации: 2250JA, 2250LA, 2250FA, 2250JC, 2250LC, 2250FC, 2250JD, 2250LD, 2250FD, 2250JF, 2250LF, 2250FF, 2250JG, 2250LG, 2250FG, 2250JH, 2250LH, 2250FH

ПЛАНИРОВКИ ТРАНСПОРТНЫХ СРЕДСТВ С СИДЕНЬЯМИ В САЛОНЕ



ЛУИДОР

ПРОИЗВОДСТВЕННО-КОММЕРЧЕСКАЯ ФИРМА



ЛУИДОР

ПРОИЗВОДСТВЕННО-КОММЕРЧЕСКАЯ ФИРМА