

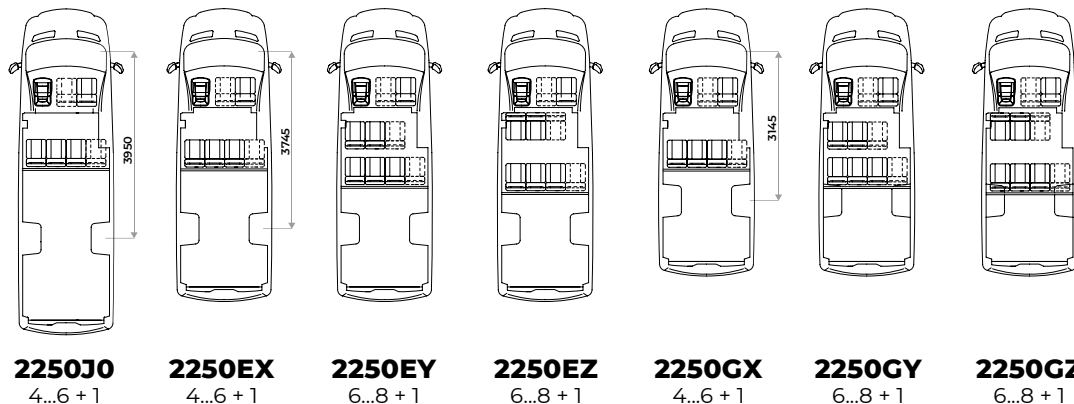


ГРУЗОПАССАЖИРСКИЙ АВТОМОБИЛЬ НА БАЗЕ ГАЗЕЛЬ NEXT

ХАРАКТЕРИСТИКИ

Полная масса, кг	3500 / 4600		
Пассажировместимость	до 8 чел.		
Габариты (ДхШхВ), мм	6907...7114*x2068...2268*x2710...3050** 6207...6500*x2068...2320*x2376...3050** 5607...5900*x2068...2320*x2376...3050**		
Двигатель	Дизель (ISF2.8)	Бензин (Evotech)	Бензин с ГБО (LPG)
Объём двигателя, л	2,8	2,69	2,69
Мощность, л.с.	150 / 140	106,8	106,8/104,3
Привод	4x2 (задний)		
Трансмиссия	МКПП		

МОДИФИКАЦИИ



* с учётом боковой и задней подножек;
** с учётом кондиционера и ФВУ.

БАЗОВАЯ КОМПЛЕКТАЦИЯ

Кузов

- Пакет термоизоляции, шумоизоляции, виброизоляции кузова, включая потолок, двери и стены.

Отделка пассажирского салона

- Верхняя часть (выше уровня оконных проемов): композитная панель серого цвета;
- Потолок: композитная панель серого цвета;
- Оконные проёмы: пластик АБС;
- Поясная линия и двери: композитная панель серого цвета;
- Нижняя часть: рифлёный алюминий или напольное покрытие;
- Варианты перегородки между пассажирским салоном и грузовым отсеком:
 - глухая, отделанная композитом;
 - передвижная в составе дивана «Тандем»;
 - съёмная сетка-перегородка.

Отделка грузового отсека

- Стены, потолок и задние двери: композитная панель серого цвета.

Ступени и подножки

- Подножка боковая (стандарт);
- Подножка боковая выдвигная (для модиф. А69...);
- Подножка задняя.

Остекление пассажирского салона

- 2 стекла с форточками, расположенные в сдвижной двери и напротив.

Пол пассажирского салона

ДОПОЛНИТЕЛЬНЫЕ ОПЦИИ

Кузов

- Рекламная оклейка кузова;
- Такелажные петли в грузовом отсеке;
- Люк в перегородке для перевозки длинномеров;
- Индивидуальное оснащение грузового отсека стеллажами и полками.

Отделка пассажирского салона

- Верхняя часть (выше уровня оконных проемов): ткань в различных комбинациях;
- Поясная линия и двери: композитная панель, обтянутая тканью или велюром в тон сидений.

и грузового отсека

- Пол БЕЗ ПОДИУМОВ;
- Водонепроницаемое, антистатическое и нескользящее напольное покрытие на оба салона.

Электрооборудование

- Освещение пассажирского салона;
- Освещение грузового отсека;
- Подсветка ступени входной двери.
- Активация блока штатного ЭРА-ГЛОНАСС.

Отопление и вентиляция

- Отопитель салона, работающий от системы охлаждения двигателя.

Пасадочные места

На выбор:

- Диван «ТАНДЕМ» 3-местный (с передвижной перегородкой или без) с 3-точечными ремнями, подголовниками и 4 подлокотниками;
- Пассажирские сиденья анатомические «Турист» с обивкой в различных комбинациях с 3-точечными ремнями безопасности.

Оборудование

- Аптечка;
- Огнетушитель.

Двери

- Электропривод сдвижной двери.

Поручни

- Поручень при входе.

Кондиционирование и вентиляция

- Автономный отопитель 2 / 4 кВт;
- ФВУ (принудительная вентиляция салона);
- Люк аварийно-вентиляционный стеклянный (опционально тонировка или шторка);
- Кондиционер.

ИНТЕРЬЕР

